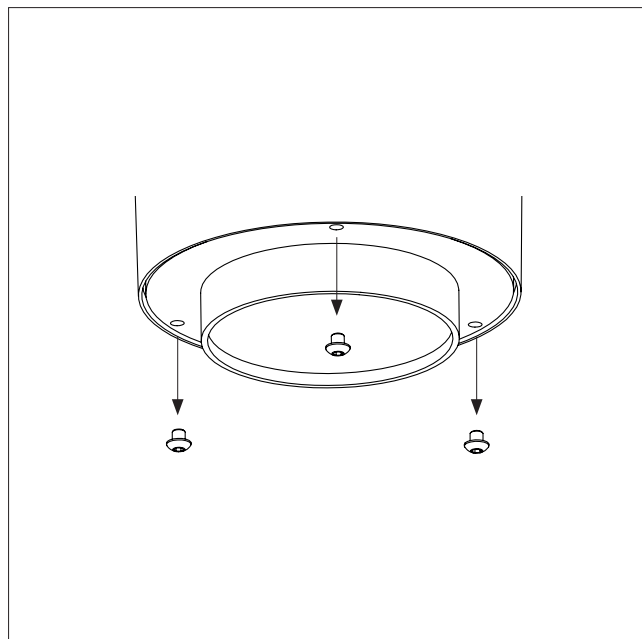
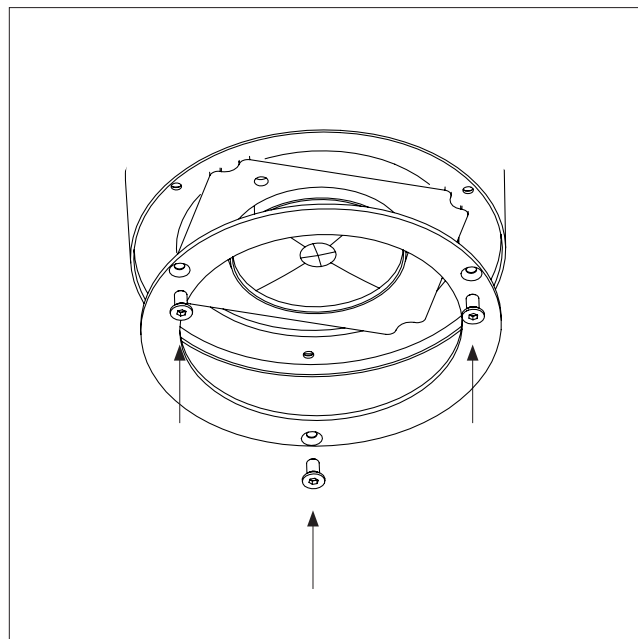


GUIDE | BAGUE DE LENTILLE MAGNÉTIQUE

VERSION: 1.4 | 2022-09-30

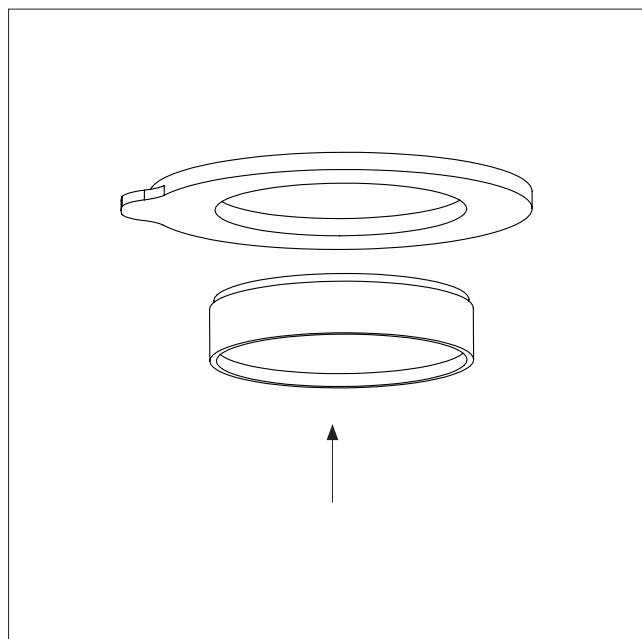


Démonter la bague actuelle placée sous la tête de la caméra en démontant les trois vis à l'aide de l'outil fourni.



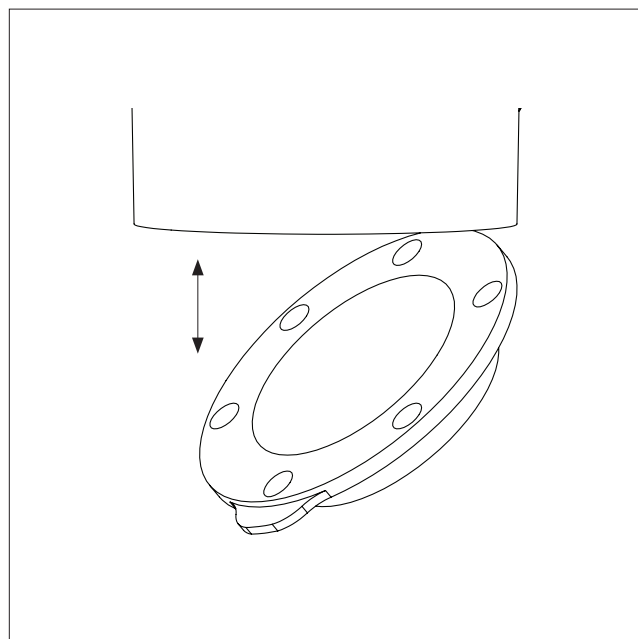
Cette étape s'applique uniquement aux systèmes TAGARNO TREND + PRESTIGE. Pour TAGARNO MOVE, ZAP et MOVE, veuillez passer à l'étape suivante.

Monter la bague en acier fournie, en utilisant les trois vis et l'outil fournis.



Assembler chaque lentille à une bague de lentilles magnétiques en combinant les filets de la lentille et de la bague.

Les bagues de lentilles magnétiques sont compatibles avec l'ensemble des lentilles TAGARNO. Néanmoins, le modèle FRONT est soumis à certaines limitations. Pour plus d'informations, nous vous renvoyons au manuel du produit.



Positionner la lentille et la bague de lentille sous la tête de caméra de sorte que la bague de lentille magnétique et la bague en acier soient correctement connectés.

Comme la bague de lentille est magnétique, elle s'enclenche correctement. La broche permet de démonter facilement la bague de lentille et de passer à une autre.

TAGARNO®