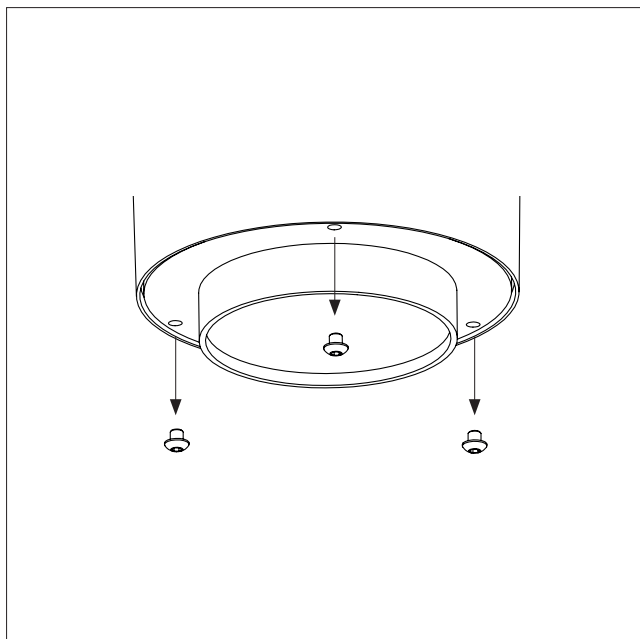
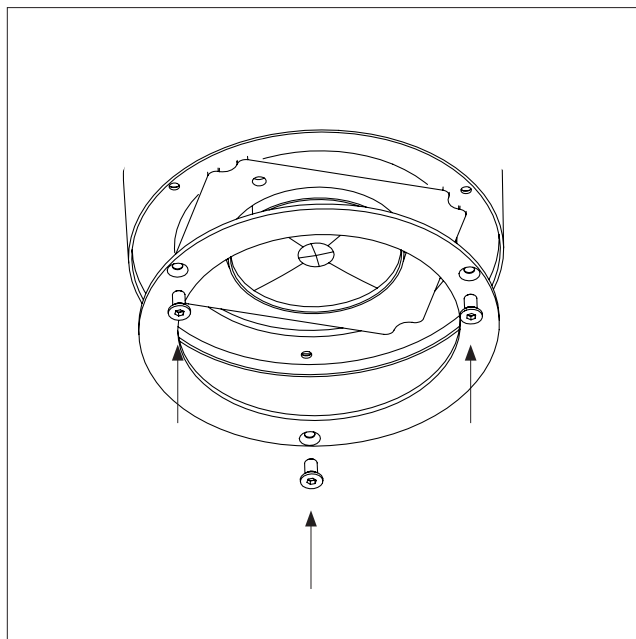


GUIDE | MAGNETISK LINSERING

VERSION: 1.4 | 2022-09-30

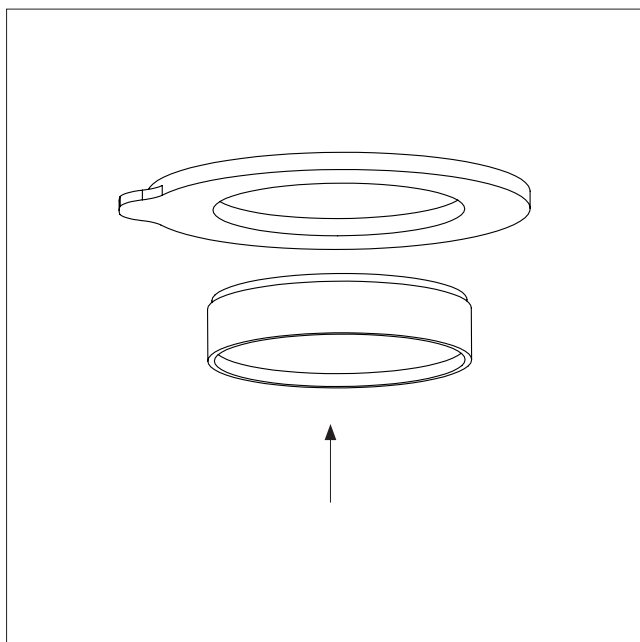


Afmontér den nuværende ring placeret under kamerahovedet ved af skrue de tre skruer af med det medfølgende værktøj.



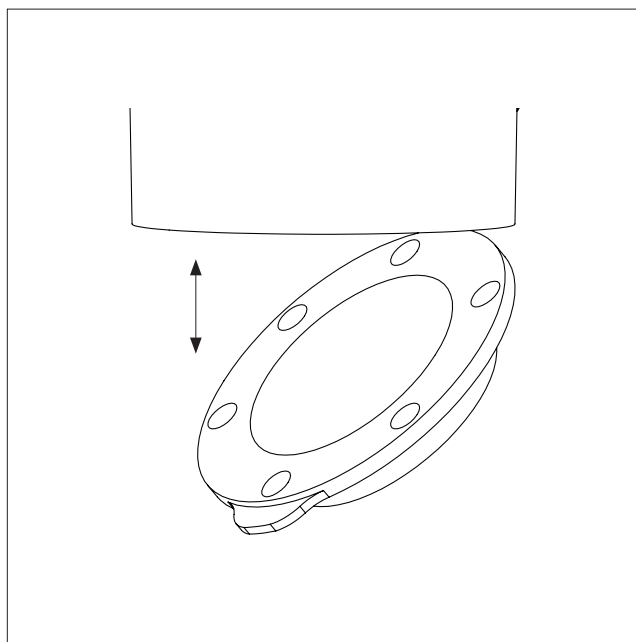
Dette trin gælder kun for TAGARNO TREND + PRESTIGE systemer. Fortsæt venligst til næste trin for TAGARNO MOVE, ZAP og FRONT.

Montér den medfølgende stålring ved hjælp af de tre medfølgende skruer og værktøj.



Sammensæt hver linse med en magnetisk linsering ved at kombinere gevind fra linsen og ringen.

De magnetiske linseringe er compatible med alle TAGARNO linser. Der er dog visse begrænsninger for FRONT. Du kan læse mere om dette i produktmanualen.



Placér linsen og linseringen under kamerahovedet så den magnetiske linsering og stålringen sidder korrekt sammen.

Fordi linseringen er magnetisk vil den nemt klikke på plads. Stiften gør det nemt at afmontere linseringen og skifte til en anden.

TAGARNO®