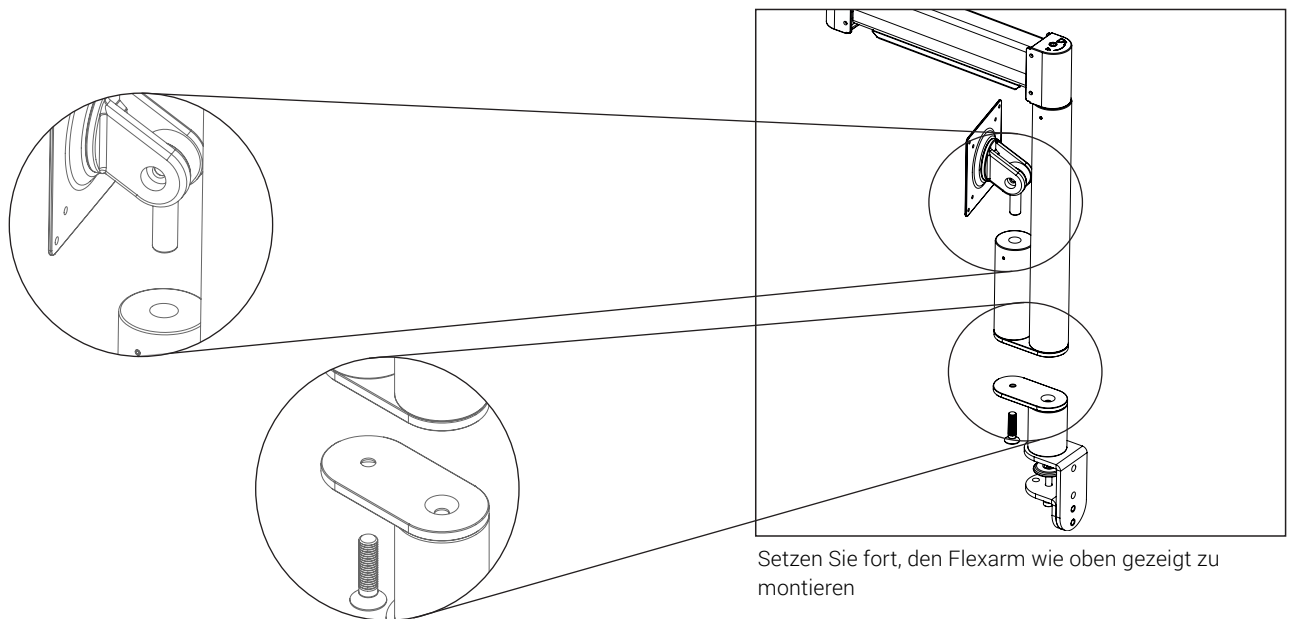
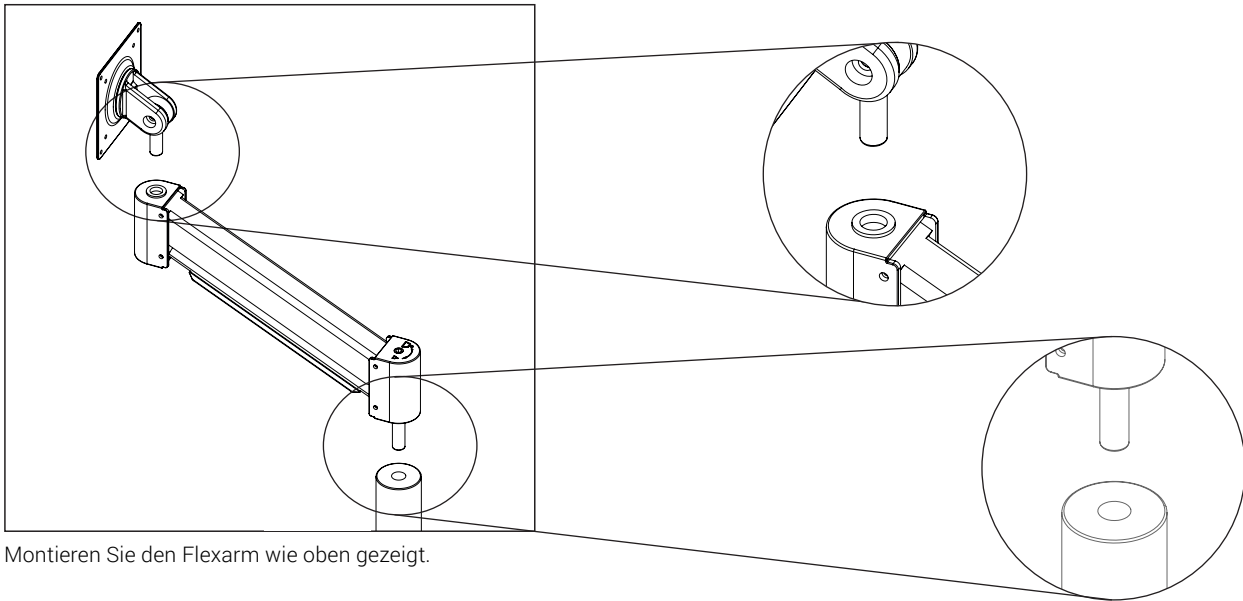


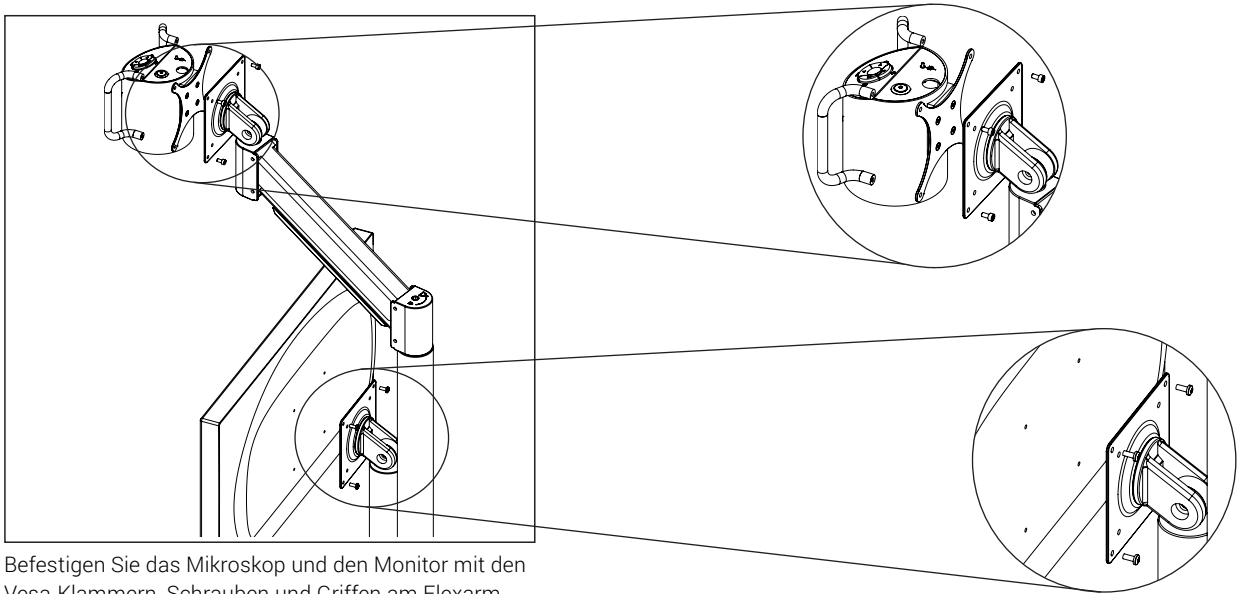
HANDBUCH FLEX ARM INLINE

TAGARNO

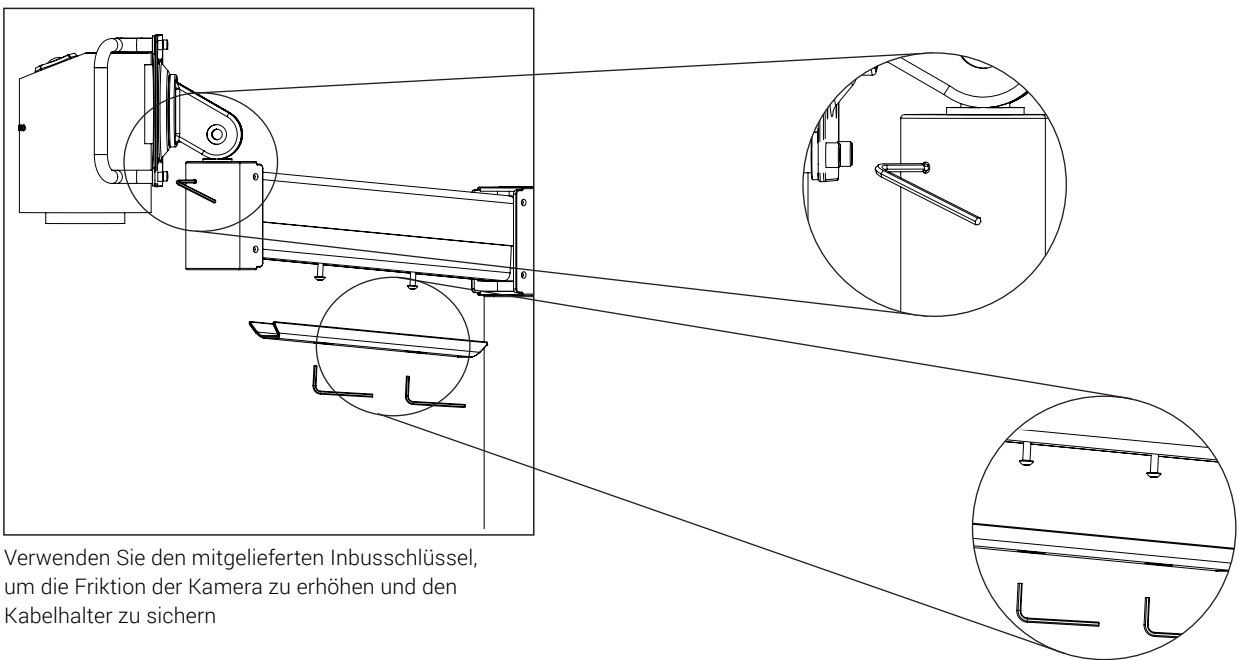
MONTAGE UND KOMBINATION (1/3)



MONTAGE UND KOMBINATION (2/3)

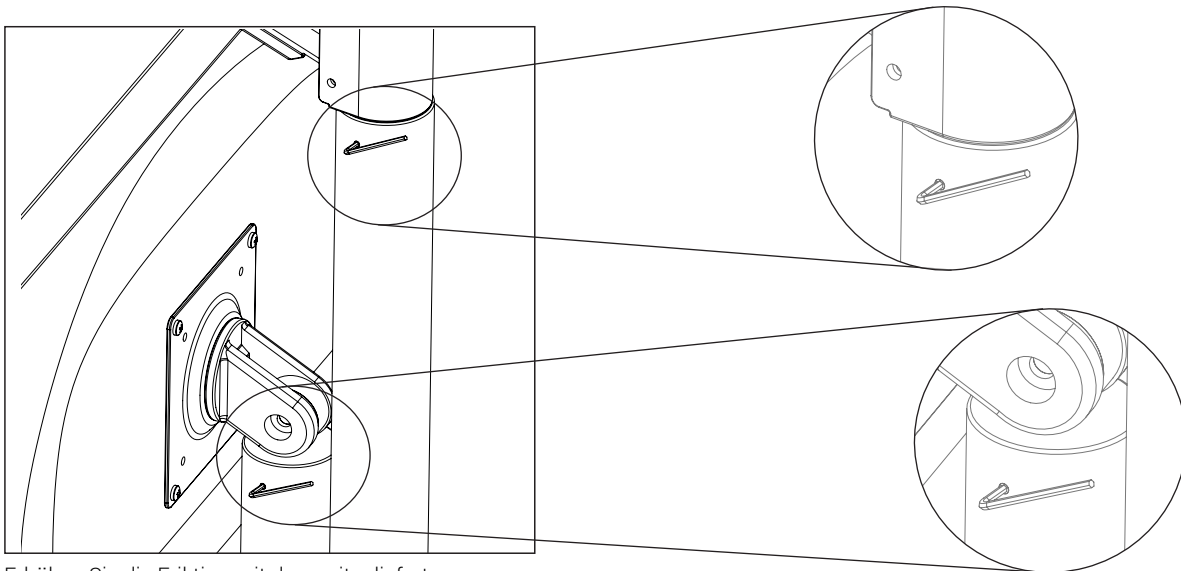


Befestigen Sie das Mikroskop und den Monitor mit den Vesa-Klammern, Schrauben und Griffen am Flexarm.

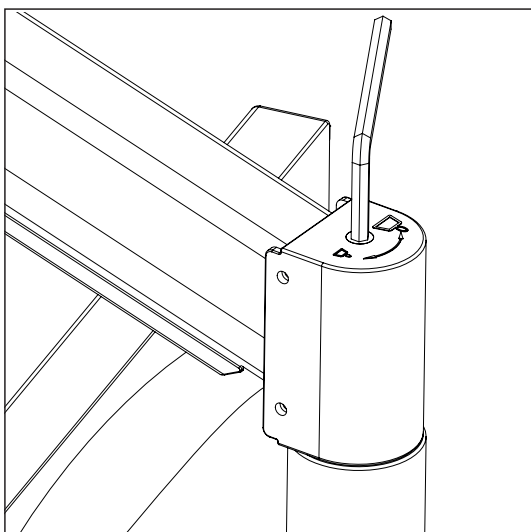


Verwenden Sie den mitgelieferten Inbusschlüssel, um die Friktion der Kamera zu erhöhen und den Kabelhalter zu sichern

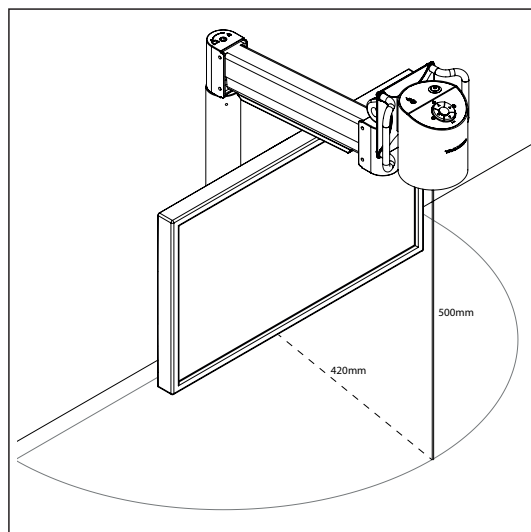
MONTAGE UND KOMBINATION (3/3)



Erhöhen Sie die Friktion mit dem mitgelieferten Inbusschlüssel.



Stellen Sie den Flexarm ein, indem Sie ihn mit dem mitgelieferten Inbusschlüssel im Uhrzeigersinn festschrauben.



Flexarm inline mit Linse +2.