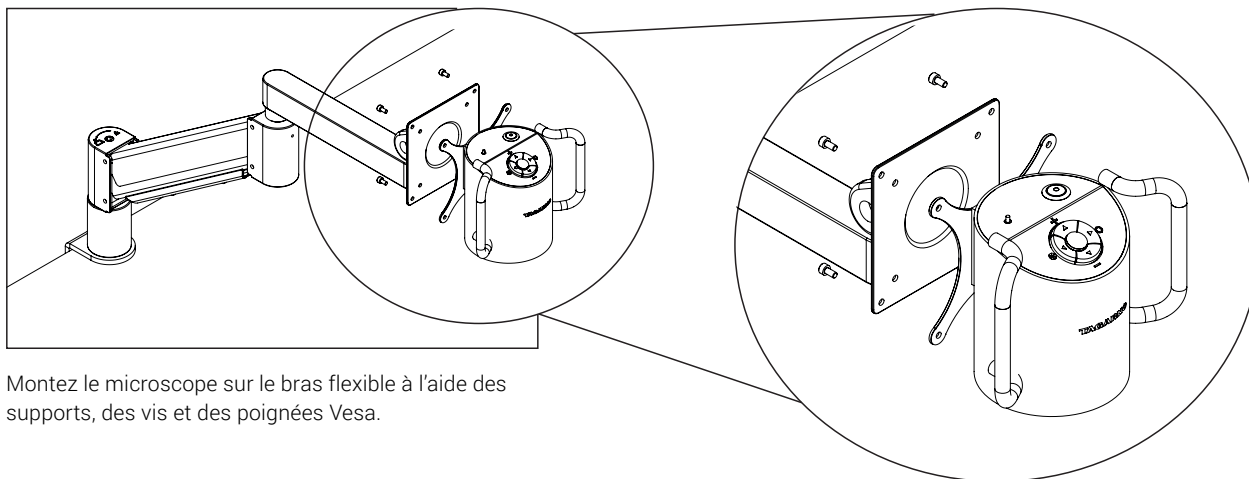


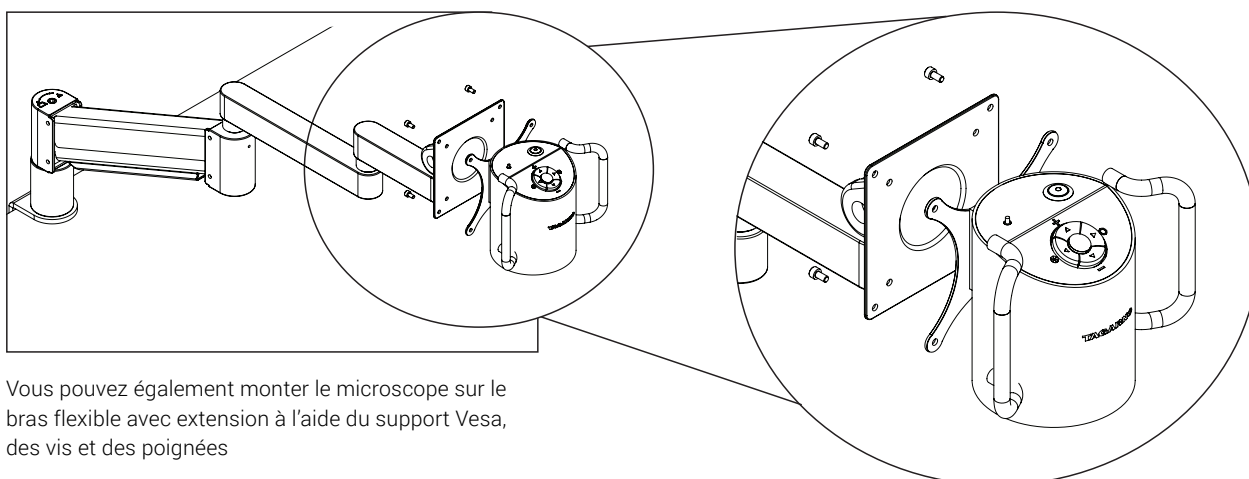
# MANUEL FLEX ARM ADVANCED

**TAGARNO**

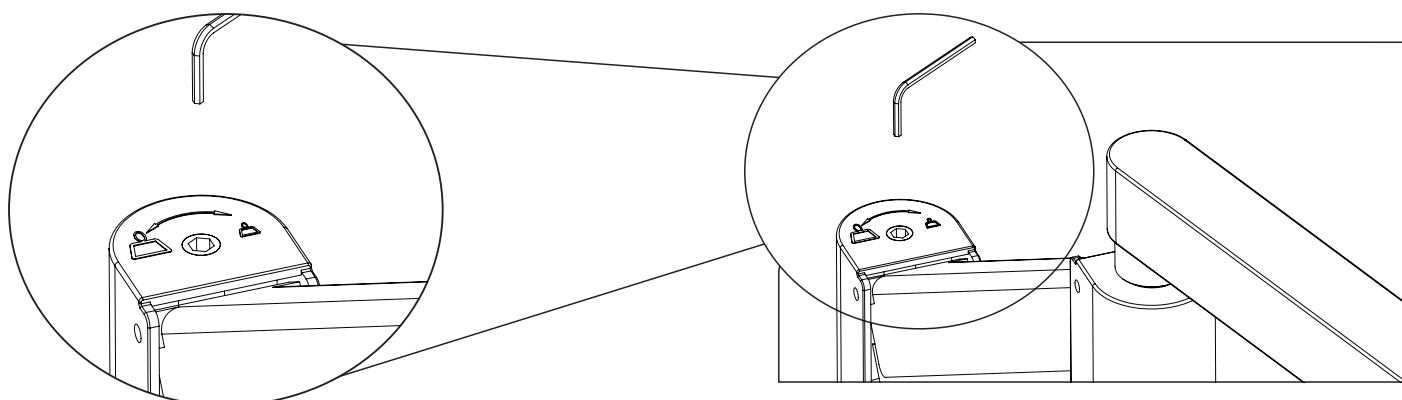
## ASSEMBLAGE



Montez le microscope sur le bras flexible à l'aide des supports, des vis et des poignées Vesa.



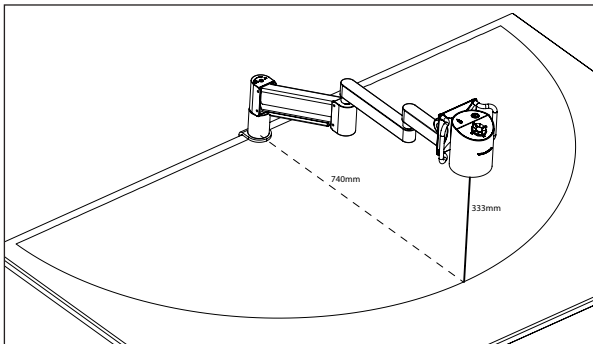
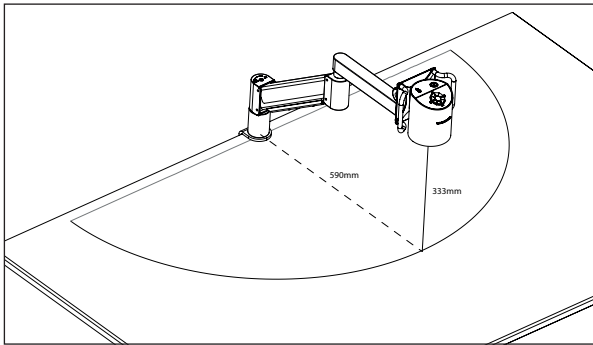
Vous pouvez également monter le microscope sur le bras flexible avec extension à l'aide du support Vesa, des vis et des poignées



Réglez le bras flexible en le vissant dans le sens des aiguilles d'une montre à l'aide de la clé Allen fournie.

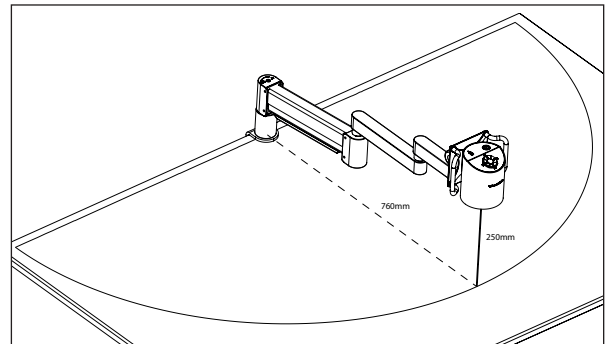
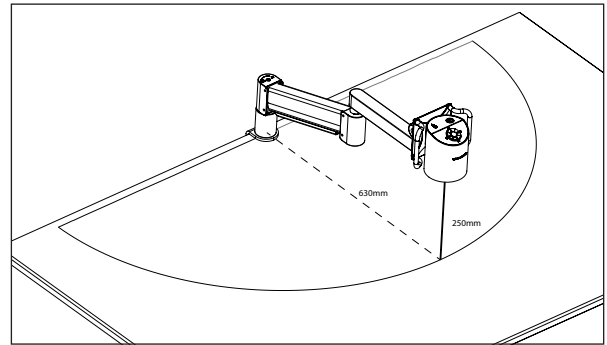
# COMBINAISONS

## +3 LENTILLES



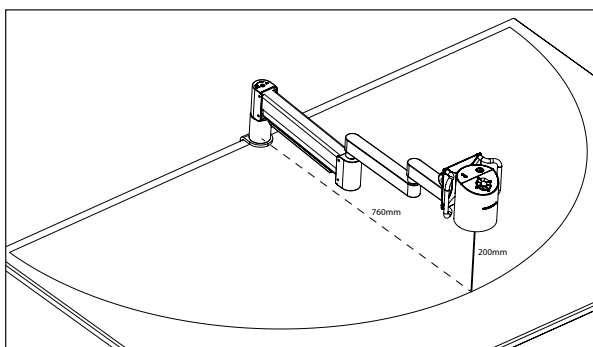
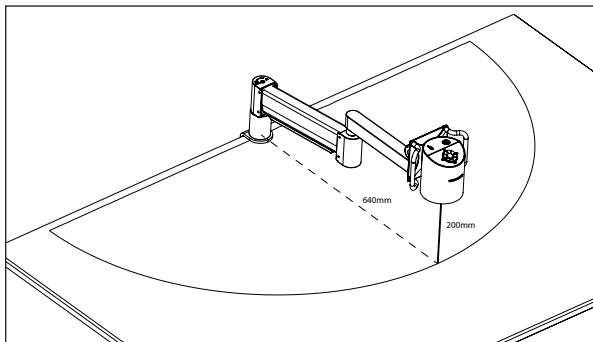
Bras flexible avancé avec lentille +3  
(sans et avec extension).

## +4 LENTILLES



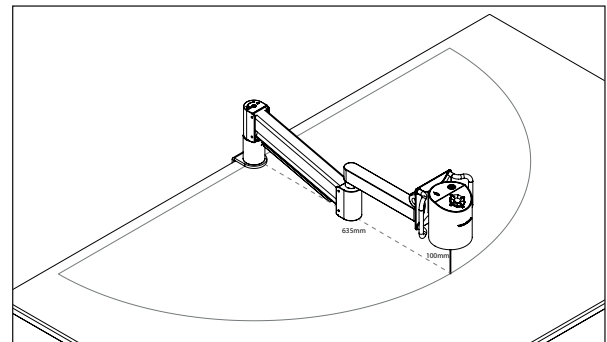
Bras flexible avancé avec lentille +4  
(sans et avec extension).

## +5 LENTILLES



Bras flexible avancé avec lentille +5  
(sans et avec extension).

## +10 LENTILLES



Bras flexible avancé avec lentille +10. Veuillez noter qu'il n'est pas possible d'utiliser l'extension du bras flexible avec lentille +10 en tant que la distance correcte entre lentille et l'objectif ne peut pas être obtenue.