

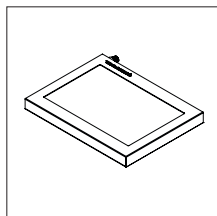
MANUAL BACKLIGHT

VERSION: 2.0 | 2019-06-15

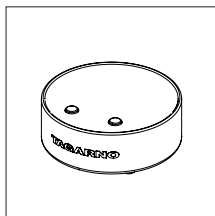
INDHOLD

- | | | |
|----|-----------------|---|
| 1. | DU HAR MODTAGET | 1 |
| 2. | TILSLUTNING | 1 |
| 3. | BETJENING | 2 |

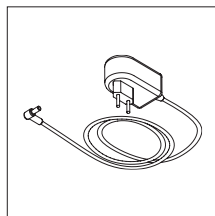
1. DU HAR MODTAGET



Backlight (Underlys)

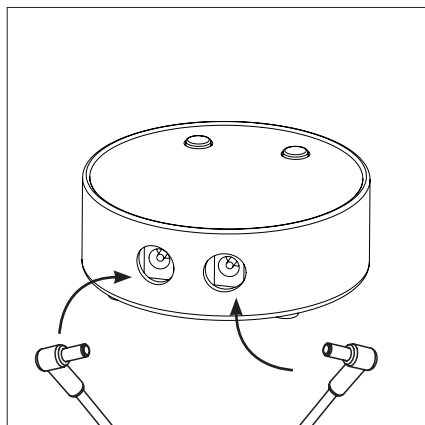


Basic betjeningsboks

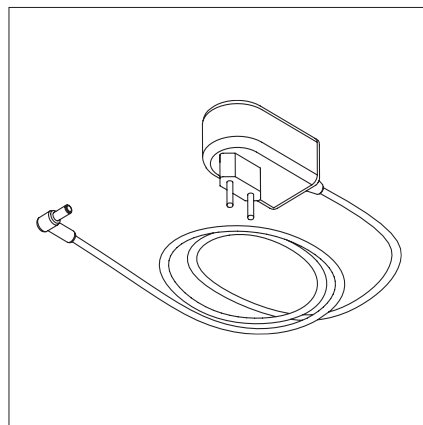


Strømforsyning

2. TILSLUTNING



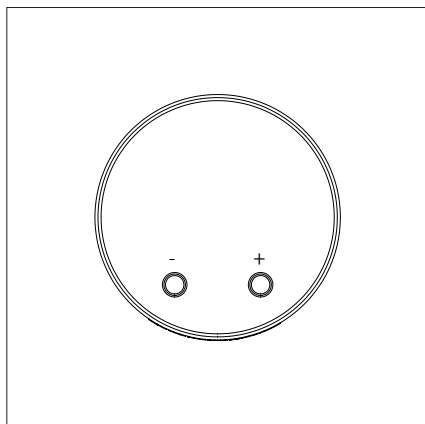
Tilslut underlyset og strømforsyningen til betjeningsboksen. Tilslut venligst korrekt før brug



Tilslut strømforsyningen til et strømudtag. Tilslut venligst korrekt før brug

3. BETJENING

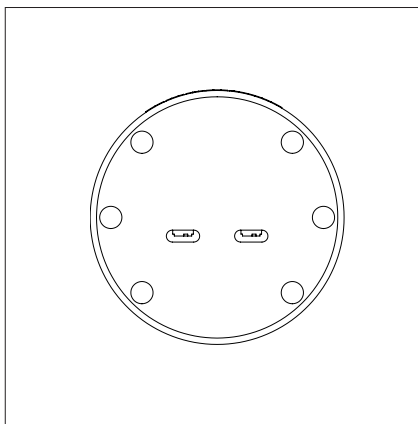
Tjek at strømkablet er tilsluttet korrekt, og at lysstyrken er sat til den ønskede styrke.



Tænd betjeningsboksen og LED lys ved at trykke på "+" eller "-" knappen.
Kontroller lysintensiteten ved at trykke på "+" eller "-" knappen.

Sluk betjeningsboksen ved at holde "+" og "-" knapperne nede på samme tid i et sekund.

Når betjeningsboksen tændes igen, tænder den automatisk på sidstbrugte indstilling.



Venstre kontakt: tænd/sluk ECO
Højre kontakt: tænd/sluk for lyd

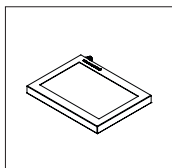
Kontakterne kan tændes eller slukkes ved hjælp af et skarpt objekt, f.eks. en kuglepen eller skruetrækker.

Bemærk! Betjeningsboksen skal være slukket, når man ønsker at tænde/slukke for kontakterne.

Strømbesparende/ECO tilstand

Efter 20 minutter hvor betjeningsboksen ikke bruges, vil lysstyrken automatisk reduceres til 10% af den højeste mulige intensitet.

Med et hurtigt tryk på "+" eller "-" knappen vil lyset igen lyse med den førvalgte intensitet.



TEKNISKE SPECIFIKATIONER

Oplyst område måler 180x120 mm.
Produktets samlede mål er 215x170 mm.
Lysintensitet: 16000 Lux



BORTSKAFFELSE AF Udstyr

Dette udstyr er markeret med et symbol, der viser en skraldespand markeret med et kryds over for at indikere, at udstyret ikke må bortskaffes med usorteret affald.